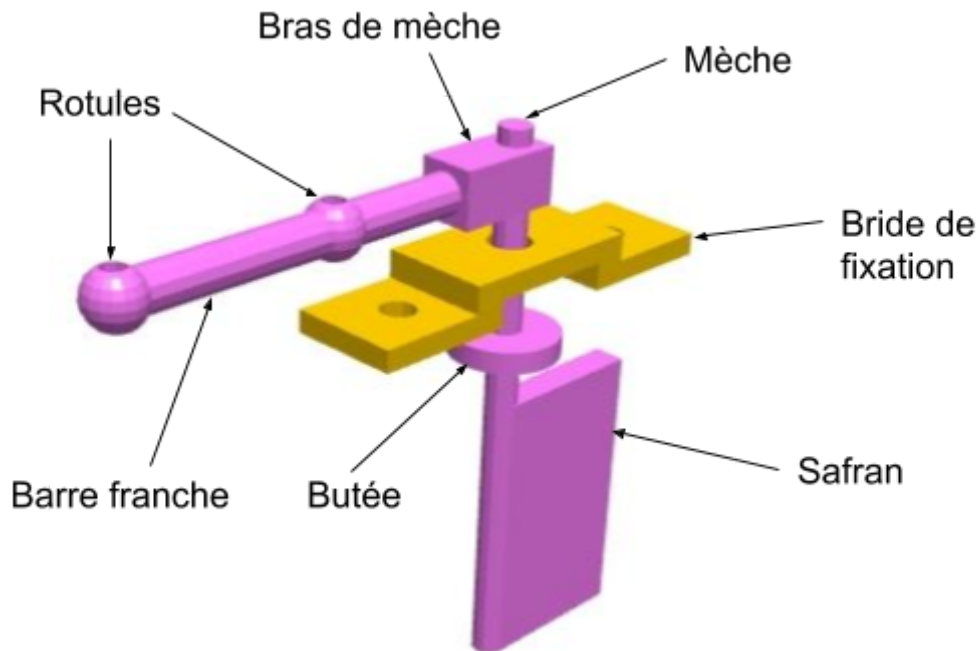


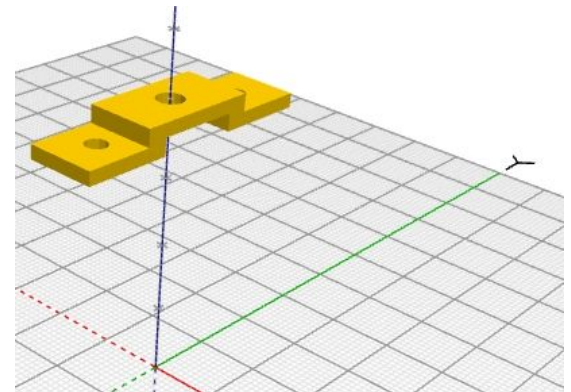
# Modélisation 3D du gouvernail du prototype

## Objectif



## Mode opératoire

0- Contenu du fichier de départ "gouvernail.xml" : la bride de fixation (l'étrier) est donnée (**ne doit pas être modifiée**).



1- Dessiner la mèche de gouvernail

cylindre rayon1 1.5 rayon2 1.5 hauteur 51 non centré

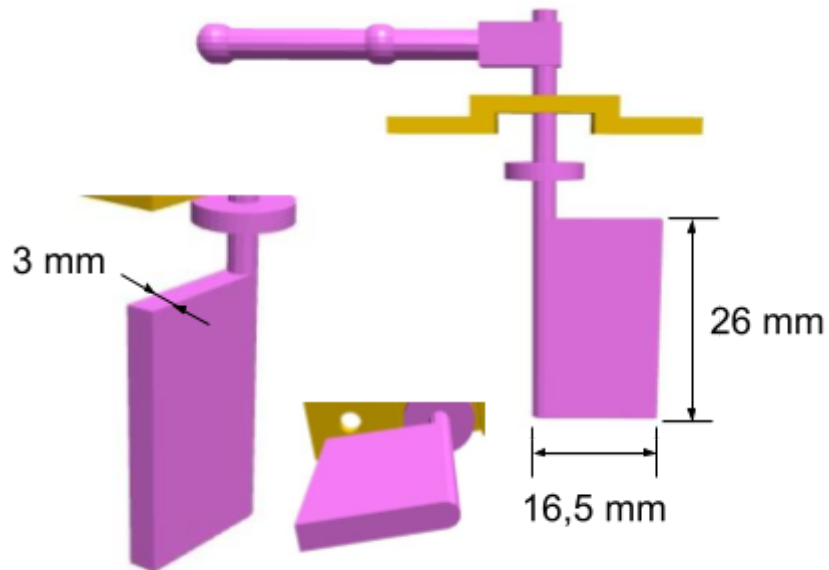
2- Dessiner le bras de mèche

translation X -2.5 Y -8 Z 44.5  
cube X 5 Y 10 Z 5 non centré

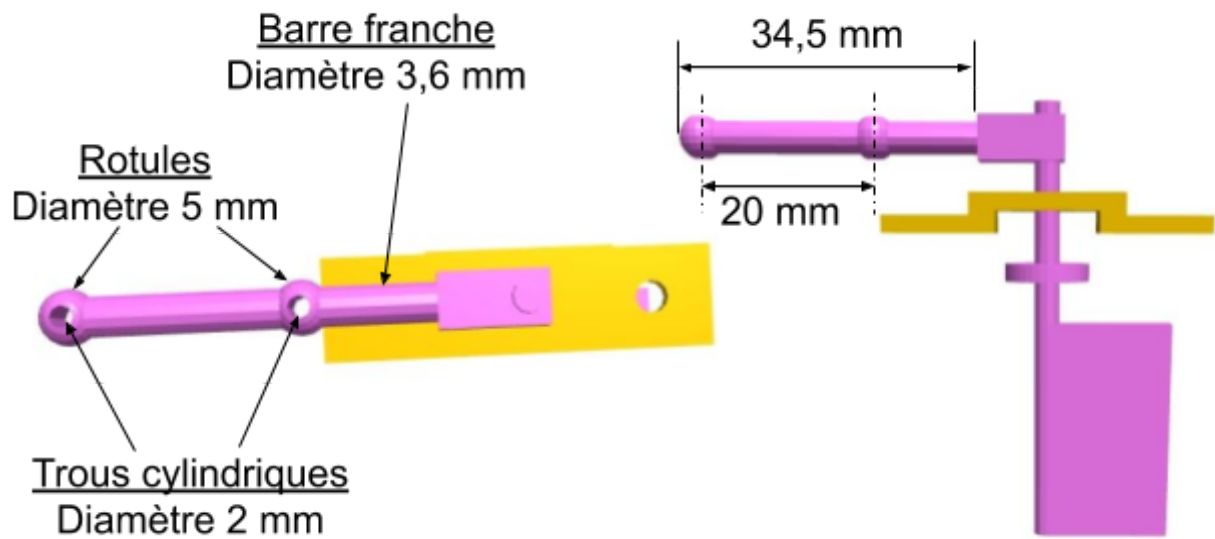
3- Dessiner la butée

Cylindre de diamètre 10 mm et de hauteur 2 mm, translaté de 31 mm sur l'axe Z.

4- Dessiner le safran



5- Dessiner la barre franche et ses deux rotules



6- Enregistrer dans U:(perso) : Barre de menu > Projet > Sauver en fichier xml